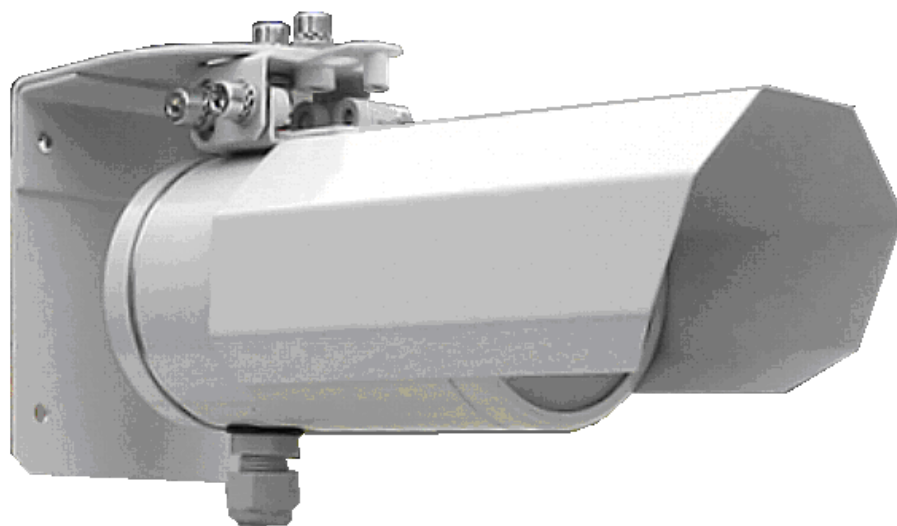


**Извещатель инфракрасный
пассивный
серии ИД2–50
Руководство по эксплуатации
АТПН.425152.002 РЭ**



EAC TC № RU Д-RU.ME83.B.00040

Отметка ОТК

М.П.

Мы благодарим Вас за сделанный выбор!

Вы приобрели качественный и высокотехнологичный прибор.

Пожалуйста, перед использованием внимательно ознакомьтесь с данным Руководством по эксплуатации.

СОДЕРЖАНИЕ

1 ОБЩИЕ СВЕДЕНИЯ	3
1.1 Назначение	3
1.2 Технические характеристики	4
1.3 Комплект поставки	5
1.4 Описание конструкции.....	5
1.5 Общее устройство и принцип действия.....	6
1.6 Порядок установки и настройки извещателя.....	10
2 ИСПОЛЬЗОВАНИЕ ПО НАЗНАЧЕНИЮ	
2.1 Эксплуатационные ограничения	12
2.2 Использование извещателя	12
3 ТРЕБОВАНИЯ К ТРАНСПОРТИРОВАНИЮ И ХРАНЕНИЮ	15
4 СВИДЕТЕЛЬСТВО О ПРИЁМКЕ	15
5 ГАРАНТИИ ИЗГОТОВИТЕЛЯ И СВЕДЕНИЯ О РЕКЛАМАЦИЯХ	15
6 СВЕДЕНИЯ О ВВОДЕ В ЭКСПЛУАТАЦИЮ И РЕМОНТЕ	16

1 ОБЩИЕ СВЕДЕНИЯ

1.1 Назначение

1.1.1 Извещатель инфракрасный пассивный серии ИД2–50 (далее – извещатель) предназначен для регистрации появления нарушителя в контролируемой зоне. Используется для построения рубежей охраны объектов, участков местности, жилых и промышленных зданий, а также внутри помещений.

1.1.2 Извещатель выпускается следующих типов:

- ИД2-50 - базового исполнения;
- ИД2-50-1 - с измененной логикой работы шлейфов;
- ИД2-50-005 – с дополнительным подогревом;
- ИД2-50-105 – с измененной логикой работы шлейфов и дополнительным подогревом.

1.1.3 Извещатель выполняет следующие функции:

- формирует извещение ТРЕВОГА при пересечении нарушителем зоны обнаружения на всем её пространстве в соответствии с рисунком 1.1;
- формирует извещение НЕИСПРАВНОСТЬ при нарушении нормального функционирования извещателя;

• отображает на светодиодном индикаторе режимы работы извещателя:

«НОРМА» - отсутствием свечения;

«ТРЕВОГА» - постоянным свечением в течении 5 с;

«НЕСПРАВНОСТЬ» - прерывистым свечением до устранения неисправности;

- выдаёт на прибор приемно-контрольный (ППК) извещения по двум шлейфам сигнализации (ШС):

- извещение НОРМА передается по ШС1 и ШС2 замкнутым состоянием электронных ключей для всех типов извещателей;

- извещение ТРЕВОГА - размыканием электронного ключа ШС2 на время 5 с для извещателей ИД2-50, ИД2-50-005;

- извещения ТРЕВОГА1 - размыканием электронного ключа ШС1, ТРЕВОГА2 - размыканием электронного ключа ШС2 на время 5 с для извещателей ИД2-50-1, ИД2-50-105;

- извещение НЕИСПРАВНОСТЬ - размыканием электронного ключа ШС1 - для извещателей ИД2-50, ИД2-50-005 до устранения неисправности.

1.1.4 Извещатель рассчитан на совместную работу с ППК, работающими на нормально замкнутую цепь ШС.

1.1.5 По устойчивости к воздействию внешней среды извещатель соответствует требованиям ГОСТ 15150-69.

Степень защиты оболочки **IP 65** по ГОСТ 14254.

1.1.6 В части стойкости к механическим внешним воздействующим факторам извещатель соответствует ГОСТ 17516.1-90.

1.1.7 Уровень радиопомех, создаваемых извещателем, не превышает значений установленных ГОСТ Р 50009-92.

1.1.8 Извещатели сохраняют работоспособность в диапазоне рабочих температур окружающего воздуха: ИД2-50, ИД2-50-1 - от **минус 40** до **плюс 50°С**; ИД2-50-005, ИД2-50-105 - от **минус 55** до **плюс 50°С**, при воздействии повышенной влажности **93%** при температуре **плюс 40°С**.

Извещатель инфракрасный пассивный серии ИД2-50

- 1.1.9 Извещатель работает в непрерывном круглосуточном режиме.
1.1.10 Извещатель является восстанавливаемым, обслуживаемым техническим устройством.

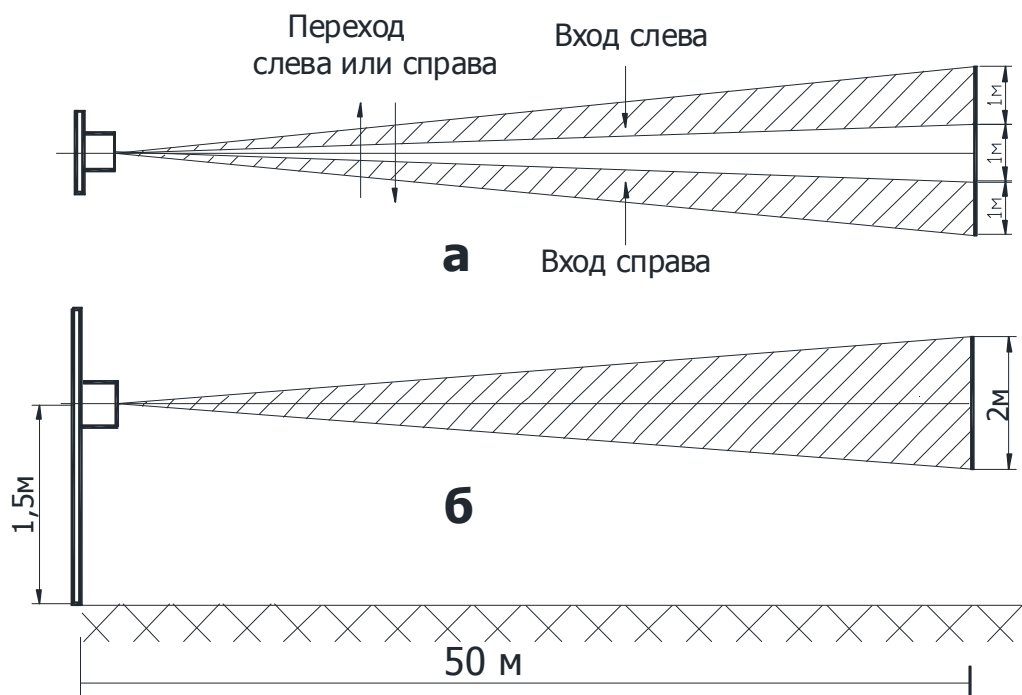


Рисунок 1.1. Форма зоны обнаружения

а - вид сверху

б - вид сбоку

1.2 Технические характеристики

Максимальная дальность действия	50 м
Форма зоны обнаружения	коридорная
Размер зоны обнаружения (длина x ширина x высота)	(50x3x2) м
Напряжение питания	от 8 до 28 В
Максимальный ток потребления при напряжении питания 12В:	
- при отключенном подогреве	не более 15 мА
- при включенном подогреве	не более 65 мА
- пиковый ток при включении извещателя	не более 180 мА в течении 5 с.
Время готовности извещателя к работе	не более 1 мин.
Время задержки формирования извещений ТРЕВОГА :	
после перехода зоны нарушителем	не более 1 с
время удержания извещения	5 с
Время возвращения извещателя в дежурный режим после окончания извещений ТРЕВОГА	не более 1 с
Извещатель обеспечивает передачу извещений на ППК по шлейфам сигнализации ШС1 и ШС2 коммутацией неполярных оптоэлектронных ключей, имеющих следующие параметры:	
рабочий ток ключей	не более 100 мА
рабочее напряжение	не более 100 В
сопротивление закрытого ключа	не менее 10 Мом
сопротивление открытого ключа	не более 30 Ом

Извещатель инфракрасный пассивный серии ИД2-50

напряжение гальванической развязки вход/выход..... 1500 В
Диаметр подводимых кабелей через кабельный ввод от 4 до 7 мм
Максимальное сечение проводов линий связи 0,75 мм²
Средняя наработка на отказ не менее 60000 ч
Средний срок службы не менее 10 лет
Масса извещателя 0,55 кг
Вероятность обнаружения не менее 0,95 с доверительной вероятностью 0,9,
при движении нарушителя под прямым углом через зону обнаружения со
скоростью от 0,2 до 7 м/с.

Частота ложных тревог не более одной за 750 ч. с доверительной вероятностью 0,9.

В извещателе предусмотрена плавная регулировка чувствительности.

Крепление корпуса извещателя к кронштейну позволяет изменять направление зоны обнаружения в вертикальной плоскости на +15°/-45° и на ±90° в горизонтальной плоскости.

1.3 Комплект поставки

1.3.1 Извещатель является функционально и конструктивно законченным изделием, не имеющим составных частей.

1.3.2 Комплект поставки извещателя приведен в таблице 1.

Таблица 1

Обозначение	Наименование и условное обозначение	Кол-во	Примечание
АТПН.425152.002	Извещатель инфракрасный пассивный ИД2-50 *	1	
350 SW 4,0 WIHA	Ключ монтажный	1	
АТПН.425152.002 РЭ	Руководство по эксплуатации	1	

* - тип извещателя в соответствии с п. 1.1.2 определяется при заказе.

1.3.3 При установке извещателя на протяженных участках открытой местности и в местах, подверженных воздействию электромагнитных полей, необходимо дополнительно устанавливать «Устройство защиты линий связи УЗ-2Ш-24» .

ВНИМАНИЕ. При отсутствии заземленного УЗ-2Ш-24 защита извещателя от воздействия грозových разрядов и электромагнитных помех не гарантируется!

1.4 Описание конструкции

1.4.1 Общий вид извещателя приведен на рисунке 1.2. Конструктивно извещатель выполнен из круглого корпуса (1) с козырьком (7), закрепленных на кронштейне (6) и угольнике (5), обеспечивающем возможность установки на стене, балке, опоре, заборе и т. д. Крепление угольника производится с помощью четырех шурупов.

1.4.2 Корпус извещателя состоит из двух неразъемных колец (1), (3). С лицевой стороны корпуса установлено на герметик кольцо с линзой Френеля (2); с другой - крышка (4), скрепленная с корпусом резьбовым соединением с герметизирующей прокладкой. Внизу корпуса установлен гермоввод (8) для ввода кабеля. Внутри корпуса расположены платы с радиоэлементами, разъемными соединителями и перемычками. Под линзой находится светодиод (9) для индикации режимов работы извещателя.

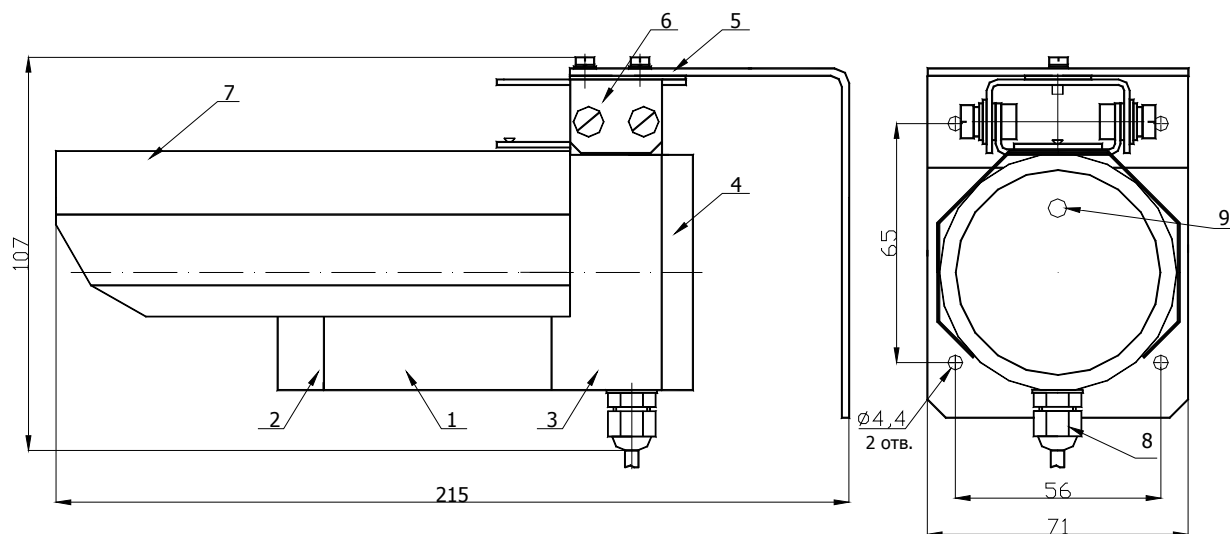


Рисунок 1.2 Общий вид извещателя

1.5 Общее устройство и принцип действия

1.5.1 Принцип действия извещателя основан на регистрации разности температуры, возникающей при пересечении нарушителем зоны обнаружения, образованной двумя расходящимися лучами в форме пирамид с основаниями на границе зоны. Форма зоны обнаружения приведена на рисунке 1.1.

1.5.2 Извещатели, в зависимости от установки перемычек **П1** и **П2** (рисунок 1.3), работают по следующим вариантам обнаружения нарушителя:

- при переходе зоны обнаружения слева или справа,
- при входе в зону обнаружения слева или справа без перехода.
- при переходе зоны обнаружения слева от поля зрения,
- при переходе зоны обнаружения справа от поля зрения.

1.5.3 В соответствии с рисунком 1.3 на платах установлены следующие элементы коммутации и регулировки:

- перемычки **П1** и **П2** – для выбора наиболее вероятного варианта обнаружения нарушителя и формирования извещений:
 - НЕИСПРАВНОСТЬ по ШС1, ТРЕВОГА по ШС2 для **ИД2-50, ИД2-50-005,**
 - ТРЕВОГА1 по ШС1, ТРЕВОГА2 по ШС2 для **ИД2-50-1, ИД2-50-105;**
- **П1** и **П2** **установлены** - при входе нарушителя в зону обнаружения

Извещатель инфракрасный пассивный серии ИД2-50

слева или справа от поля зрения с пересечением формируются извещения ТРЕВОГА, ТРЕВОГА1, ТРЕВОГА2;

- **П1 и П2 удалены** – при входе нарушителя в зону обнаружения слева или справа от поля зрения и выходе из неё без пересечения формируются извещения ТРЕВОГА, ТРЕВОГА1, ТРЕВОГА2;

- **П1 удалена, П2 установлена** - извещения ТРЕВОГА, ТРЕВОГА1, ТРЕВОГА2 формируются при пересечении нарушителем зоны обнаружения слева от поля зрения, при пересечении справа извещение не формируется,

- **П1 установлена, П2 удалена** - извещения ТРЕВОГА, ТРЕВОГА1, ТРЕВОГА2 формируются при пересечении нарушителем зоны обнаружения справа от поля зрения, при пересечении слева извещение не формируется;

- переключатель **ИНД.** – при удалении выключает светодиодный индикатор для обеспечения скрытности извещателя;

- потенциометр **ПОРОГ** предназначен для регулировки чувствительности извещателя.

1.5.4 Для подключения извещателя на платах установлены следующие разъемные соединители:

- **+Пит.** - для подключения внешнего источника питания;

- **Ш1** - нормально замкнутый ключ шлейфа извещений:

- НЕИСПРАВНОСТЬ для **ИД2-50, ИД2-50-005,**

- ТРЕВОГА1 для **ИД2-50-1, ИД2-50-105;**

- **Ш2** - нормально замкнутый ключ шлейфа извещений:

- ТРЕВОГА для **ИД2-50, ИД2-50-005,**

- ТРЕВОГА2 для **ИД2-50-1, ИД2-50-105.**

1.5.5 Под защитным фильтром извещателя установлен внутренний светодиодный индикатор для индикации извещений ТРЕВОГА, ТРЕВОГА1, ТРЕВОГА2, НЕИСПРАВНОСТЬ.

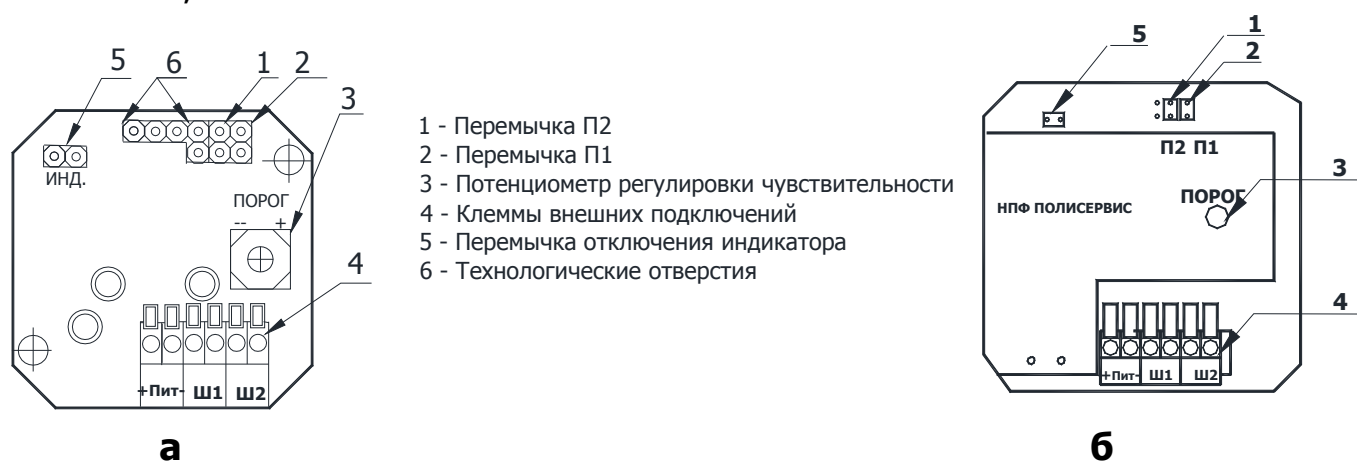


Рисунок 1.3 Расположение элементов коммутации и регулировки на платах **а** – ИД2-50, ИД2-50-1, **б** – ИД2-50-005, ИД2-50-105.

1.5.6 Рекомендуются две схемы включения извещателей: одиночное и встречное.

При одиночном включении в зоне обнаружения работает один извещатель в соответствии с рисунком 1.1, при встречном включении зону образуют два извещателя, направленные друг на друга. Встречное включение устраняет

Извещатель инфракрасный пассивный серии ИД2-50

«мертвые» участки зоны вблизи извещателя, повышает вероятность обнаружения и уменьшает ложные срабатывания.

Для уменьшения ложных срабатываний шлейфы извещателей включаются по схеме «**монтажное И**», при которой формирование извещений ТРЕВОГА происходит при срабатывании обоих извещателей.

Для повышения вероятности обнаружения шлейфы включаются по схеме «**монтажное ИЛИ**». При этом формирование извещений ТРЕВОГА происходит при срабатывании одного из извещателей. Схема соединения при одиночном включении приведена на рисунке 1.4, при встречном включении – на рисунке 1.5.

1.5.7 Возможно последовательное соединение нескольких извещателей при одиночном включении (рисунок 1.6). В этом случае извещатели включаются в шлейфы ТРЕВОГА и НЕИСПРАВНОСТЬ по схеме «**монтажное ИЛИ**».

Соединение извещателей необходимо производить через герметичные соединительные коробки или УЗ-2Ш-24 в соответствии с рисунками 1.4, ... 1.6.

Оконечные резисторы Rg1 и Rg2 устанавливаются в соответствии с документацией на ППК.

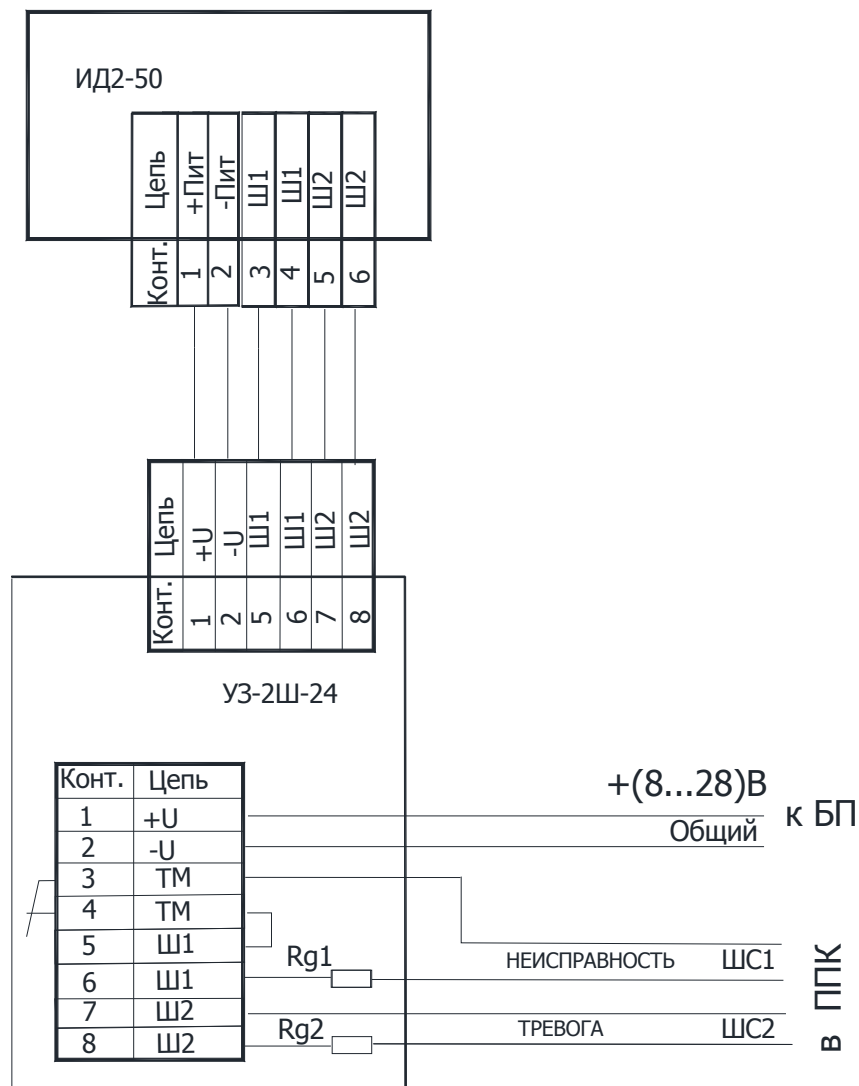


Рисунок 1.4 Схема соединения при включении одного извещателя с использованием УЗ-2Ш-24.

Извещатель инфракрасный пассивный серии ИД2-50

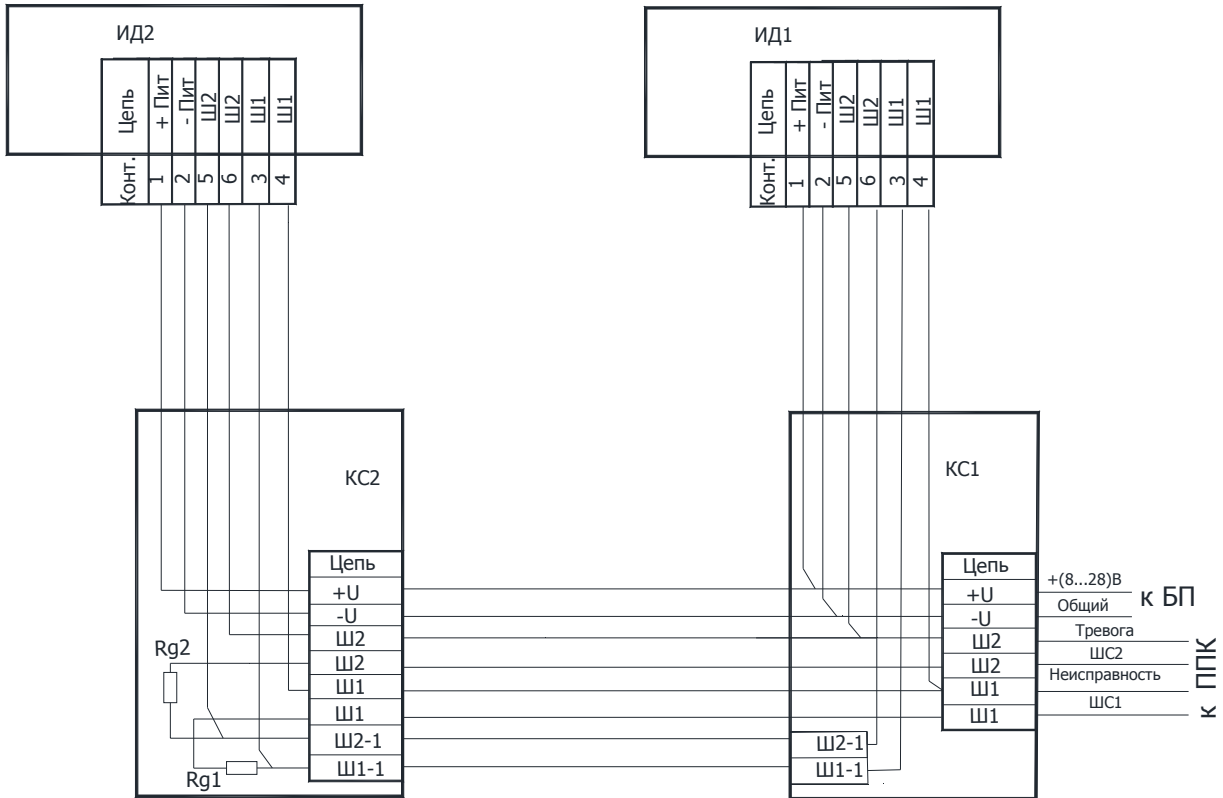


Рисунок 1.5 Схема соединения двух извещателей при встречном включении (монтажное И).

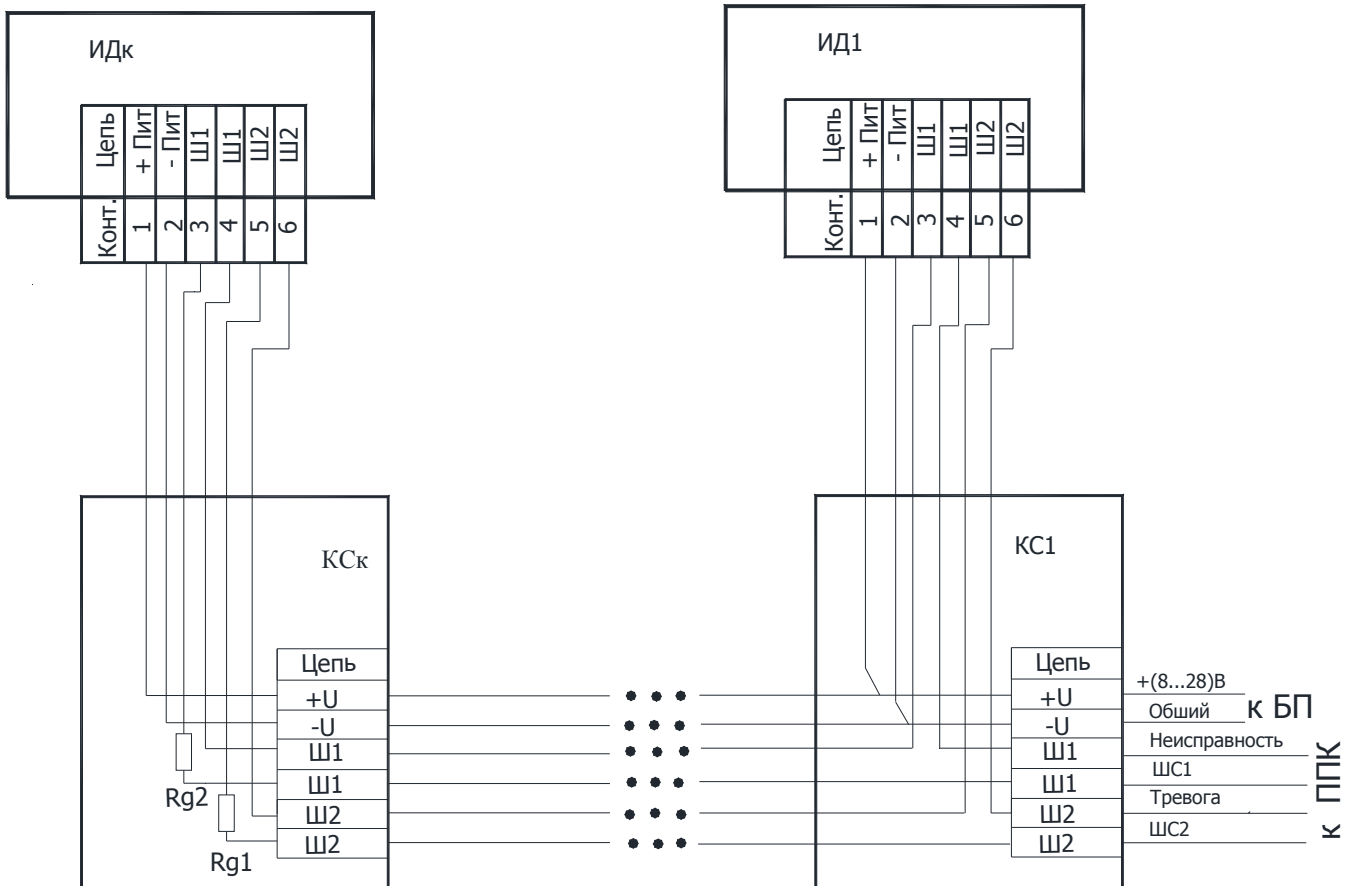


Рисунок 1.6 Схема последовательного соединения нескольких извещателей ИД1...ИДк (монтажное ИЛИ) с использованием соединительных коробок КС1...КСк.

1.6 Порядок установки и настройки извещателя.

1.6.1 Перед запуском в работу необходимо произвести установку и настройку извещателя в следующей последовательности:

- с помощью ключа ослабить верхние и боковые винты кронштейна;
- установить извещатель на месте эксплуатации козырьком сверху;
- отвинтить крышку 4 (**неразборные кольца 1, 2, 3 не отвинчивать!**);
- переключками **П1** и **П2** установить режим 1 – обнаружение нарушителя при входе слева и справа с пересечением в соответствии с п.1.5.3;
- произвести подключение извещателя в соответствии с выбранной схемой, приведенной на рисунках 1.4, ... 1.6.
- подать питание на извещатель, дать выдержку не менее 1 минуты, в это время проводится тестовый контроль исправности извещателя, индикатор непрерывно светится, извещения НЕИСПРАВНОСТЬ, ТРЕВОГА не выдаются.

1.6.2 Произвести предварительную юстировку извещателя на зону обнаружения путем поворота корпуса в горизонтальной плоскости и изменением угла в вертикальной плоскости:

- при встречном включении необходимо максимально совместить оптические оси извещателей в соответствии с рисунком 1.9, для этого извещатели установить на одинаковой высоте и провести их юстировку в вертикальной и горизонтальной плоскостях таким образом, чтобы противоположный извещатель оказался в центре зоны обнаружения;
- произвести проверку функционирования путем пересечения зоны обнаружения на участках через 5-10 м по всей длине зоны с интервалом между переходами не менее 20 с;
- при пересечении зоны на каждом участке должно наблюдаться устойчивое формирование сигналов «ТРЕВОГА» с засвечиванием светодиодного индикатора на время 5 с и выдачи соответствующего извещения на ППК;
- при неустойчивых срабатываниях повторить юстировку извещателей в вертикальной плоскости и снова произвести входы или пересечения зоны обнаружения до получения устойчивого срабатывания извещателя;
- если с помощью юстировки не удастся добиться устойчивого срабатывания извещателя по всей зоне, необходимо увеличить чувствительность извещателя поворотом движка потенциометра **ПОРОГ** по часовой стрелке на 1-2 деления и повторить проверку.

1.6.3 Закрепить винты, обеспечивающие поворот корпуса, закрыть крышку, смазав резьбу техническим вазелином, затянуть гайку кабельного ввода.

1.6.4 Извещатель должен перейти в дежурный режим работы (отсутствие свечения индикатора).

1.6.5 При появлении ложных срабатываний необходимо уменьшить чувствительность извещателя поворотом потенциометра **ПОРОГ** на 1-2 деления против часовой стрелки и провести проверку функционирования.

1.6.6 Извещатель работает в следующих режимах:

- дежурном,
- тревожном.

В обоих режимах производится непрерывный контроль работоспособности внутренними схемами контроля, периодический контроль должен проводиться в соответствии с регламентом технического обслуживания.

Переход в дежурный режим (постановка на охрану) производится за время технической готовности не более 1 мин. после включения питания.

Условием нахождения извещателя в дежурном режиме являются исправность составных частей извещателя – отсутствие извещений **НЕИСПРАВНОСТЬ, ТРЕВОГА**.

Переход в тревожный режим обусловлен входом нарушителя в зону охраны или несанкционированным воздействием на извещатель – сопровождается формированием извещений **ТРЕВОГА** и засвечиванием индикатора.

Формирование извещения **НЕИСПРАВНОСТЬ** является следствием выхода из дежурного режима по следующим причинам:

- питание извещателя отсутствует или находится вне нормы (ниже 8 В или выше 28 В),
- не выхода извещателя на рабочий режим.

Извещение **НЕИСПРАВНОСТЬ** сопровождается миганием индикатора (при наличии питания), которые прекращаются после устранения неисправности.

2 ИСПОЛЬЗОВАНИЕ ПО НАЗНАЧЕНИЮ

2.1 Эксплуатационные ограничения

2.1.1 В зоне действия извещателя не должно быть мощных источников теплового излучения, необходимо исключить попадание прямых солнечных лучей в линзу Френеля.

2.1.2 В зоне обнаружения не должно быть посторонних предметов, создающих препятствия для теплового излучения, подвижных объектов, в том числе ветвей деревьев, кустарников, высокой травы, необходимо исключить возможность их появления.

2.1.3 Извещатель необходимо устанавливать таким образом, чтобы вероятное направление движения нарушителя было поперёк оси зоны обнаружения, при этом движение пешеходов и транспорта вне зоны не вызывало срабатывания извещателя.

2.2 Использование извещателя

2.2.1 В зависимости от характера охраняемых объектов возможны различные варианты размещения извещателей в зонах охраны:

- по периметру охраняемой зоны;
- на локальных участках охраняемого объекта;
- внутри охраняемого объекта.

2.2.2 Извещатель должен быть надёжно закреплён на стене, балке, колонне, исключая подвижность и вибрацию; возможно использование дополнительных стоек, уголков, обеспечивающих достаточную жёсткость и надёжность крепления, оптимальный обзор зоны охраны.

2.2.3 В соответствии с рисунком 1.1 зона обнаружения извещателя условно образована двумя лучами, расходящимися в вертикальной и горизонтальной плоскостях в виде двух пирамид. Размер основания каждой пирамиды на расстоянии 50 м от извещателя: 2 м по вертикали и 1 м по горизонтали, основания разнесены на 1 м.

2.2.4 Извещатель устанавливается таким образом, чтобы оптическая ось проходила на высоте примерно 1,5 м от земли на максимальной дальности 50 м. Такая установка обеспечивает более точную юстировку и уменьшение размера «мертвой зоны».

2.2.5 При установке на заграждении, стене, балке необходимо обеспечить максимальное перекрытие зоной обнаружения возможных направлений движения нарушителя. Варианты установки приведены на рисунках 1.7, 1.8, 1.9

2.2.6 В извещателях ИД2-50-005 и ИД2-50-105 предусмотрен внутренний обогрев оптики для предотвращения ее запотевания.

2.2.7 Для обеспечения скрытности извещателя необходимо отключить индикатор удалением перемычки **Инд.**

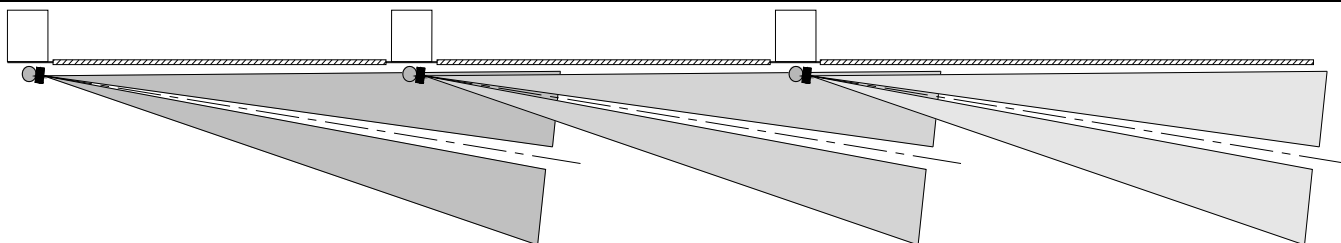


Рисунок 1.7 Вариант последовательной установки нескольких извещателей.

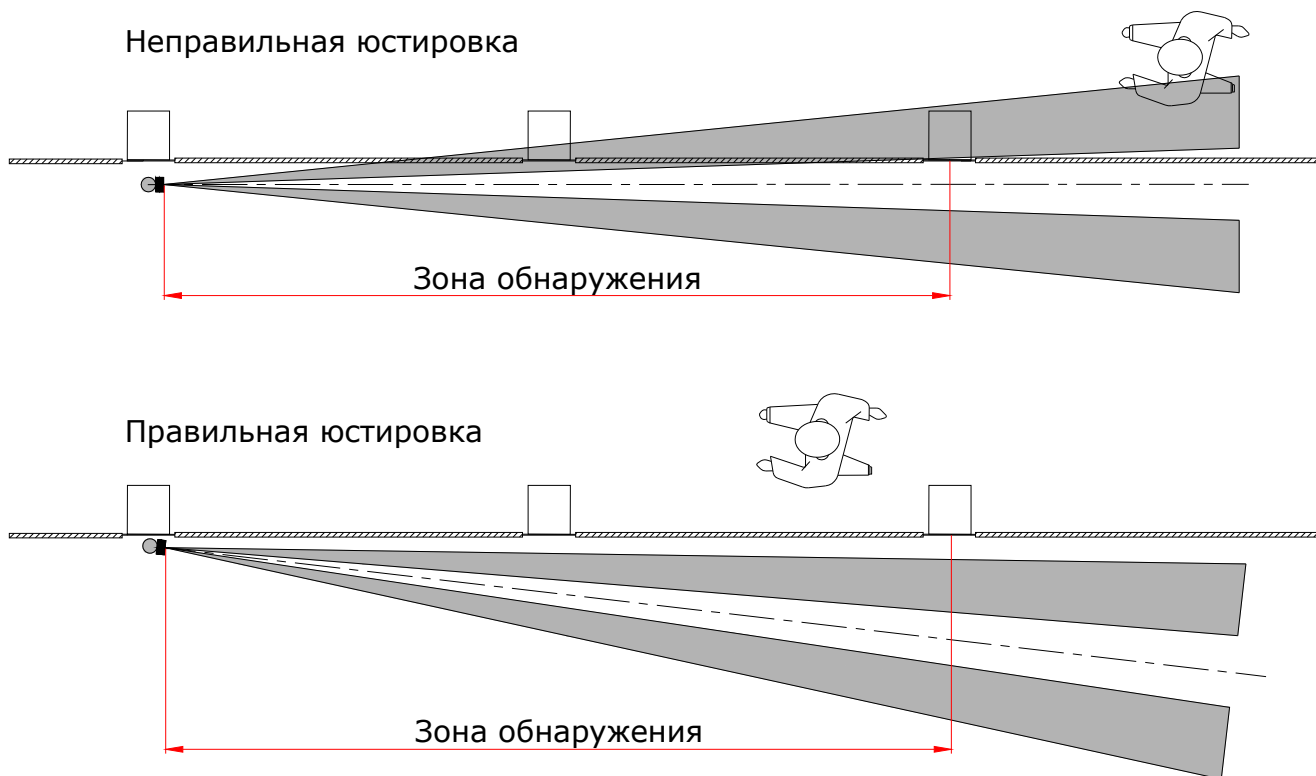


Рисунок 1.8 Юстировка извещателя на зону обнаружения.

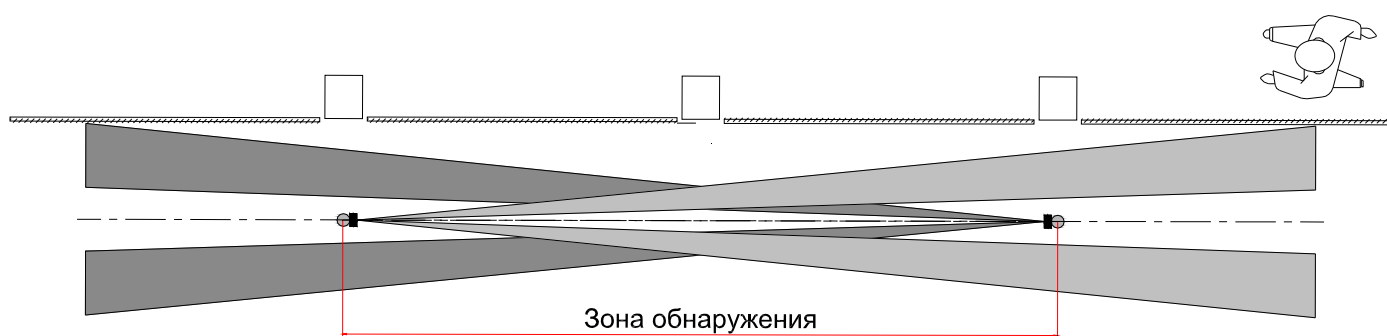


Рисунок 1.9 Вариант установки со встречным включением извещателей.

2.2.7 Перечень возможных неисправностей и рекомендации по их устранению приведен в таблице 2.

Таблица 2

Возможные неисправности	Возможные причины неисправности	Методы устранения неисправности
1 При пробных переходах зоны охраны извещатель не срабатывает или срабатывает неустойчиво. Мигание индикатора отсутствует.	1.1 Нарушена юстировка извещателя на зону охраны 1.2 Недостаточно чувствительности 1.3. Загрязнен фильтр 1.4 Не работает схема подогрева	1.1. Провести юстировку в соответствии с п. 1.6.2. 1.2 Отрегулировать чувствительность по п. 1.6.2. 1.3 Протереть фильтр мягкой ветошью, смоченной в спирте 1.4 Связаться со службой тех. поддержки *
2 Наблюдаются ложные срабатывания.	2.1 В зоне охраны находятся посторонние предметы. 2.2 Увеличенная чувствительность. 2.3 Попадание прямых солнечных лучей в защитный фильтр	2.1 Очистить зону охраны. 2.2 Отрегулировать чувствительность по п. 1.6.2. 2.3 Установить дополнительную бленду или кожух.
3. Извещатель выдает извещение НЕИСПРАВНОСТЬ. Питание в норме, светодиод не мигает	3.1 Обрыв шлейфа НЕИСПРАВНОСТЬ. 3.2 Неисправен выходной ключ.	3.1 Восстановить шлейф. 3.2 Связаться с тех. поддержкой *
4. Извещатель выдает извещение НЕИСПРАВНОСТЬ, светодиод мигает.	4.1 Питание не в норме. 4.2 Извещатель неисправен.	4.1 Величина напряжения питания должна быть в пределах (8÷28) В. 4.2 Связаться с тех. поддержкой *

* - контакты со службой тех. поддержки приведены на сайте www.npfpol.ru

3 ТРЕБОВАНИЯ К ТРАНСПОРТИРОВАНИЮ И ХРАНЕНИЮ

3.1 Извещатели в упаковке предприятия-изготовителя транспортируется всеми видами крытого транспорта в соответствии с ГОСТ 12997-84 и правилами, действующими на соответствующем виде транспорта.

3.1 Условия транспортирования извещателей в части воздействия климатических факторов соответствуют условиям хранения 4 по ГОСТ 15150: температура воздуха от минус 50 до плюс 50°С, относительная влажность воздуха 80% при плюс 15°С.

3.2 Условия хранения извещателей по ГОСТ 15150 - отапливаемые хранилища с температурой воздуха от плюс 5 до плюс 40°С с верхней относительной влажностью 80% при температуре плюс 25°С.

3.3 Тип атмосферы по содержанию коррозионноактивных агентов - I (условно-чистая) по ГОСТ 15150.

4 СВИДЕТЕЛЬСТВО О ПРИЁМКЕ

4.1 Извещатель ИД2-50 изготовлен и принят в соответствии с Техническими условиями ТУ 4372-043-59497651-2013 и признан годным к эксплуатации. Дата выпуска, заводской номер, отметка ОТК – на первой странице настоящего руководства.

4.2 Извещатель в своем составе не содержит драгметаллов.

5 ГАРАНТИИ ИЗГОТОВИТЕЛЯ И СВЕДЕНИЯ О РЕКЛАМАЦИЯХ

5.1 Предприятие-изготовитель гарантирует соответствие извещателя требованиям Технических условий при соблюдении потребителем условий транспортирования, хранения и эксплуатации. Гарантийный срок эксплуатации 24 месяца со дня выпуска.

5.2 Рекламации предъявляются предприятию-изготовителю в течение гарантийного срока в письменном виде и при наличии настоящего паспорта. Реквизиты, почтовый адрес, телефон и факс предприятия-изготовителя указаны на сайте <http://www.npfpol.ru/>.

6 СВЕДЕНИЯ О ВВОДЕ В ЭКСПЛУАТАЦИЮ И РЕМОНТЕ